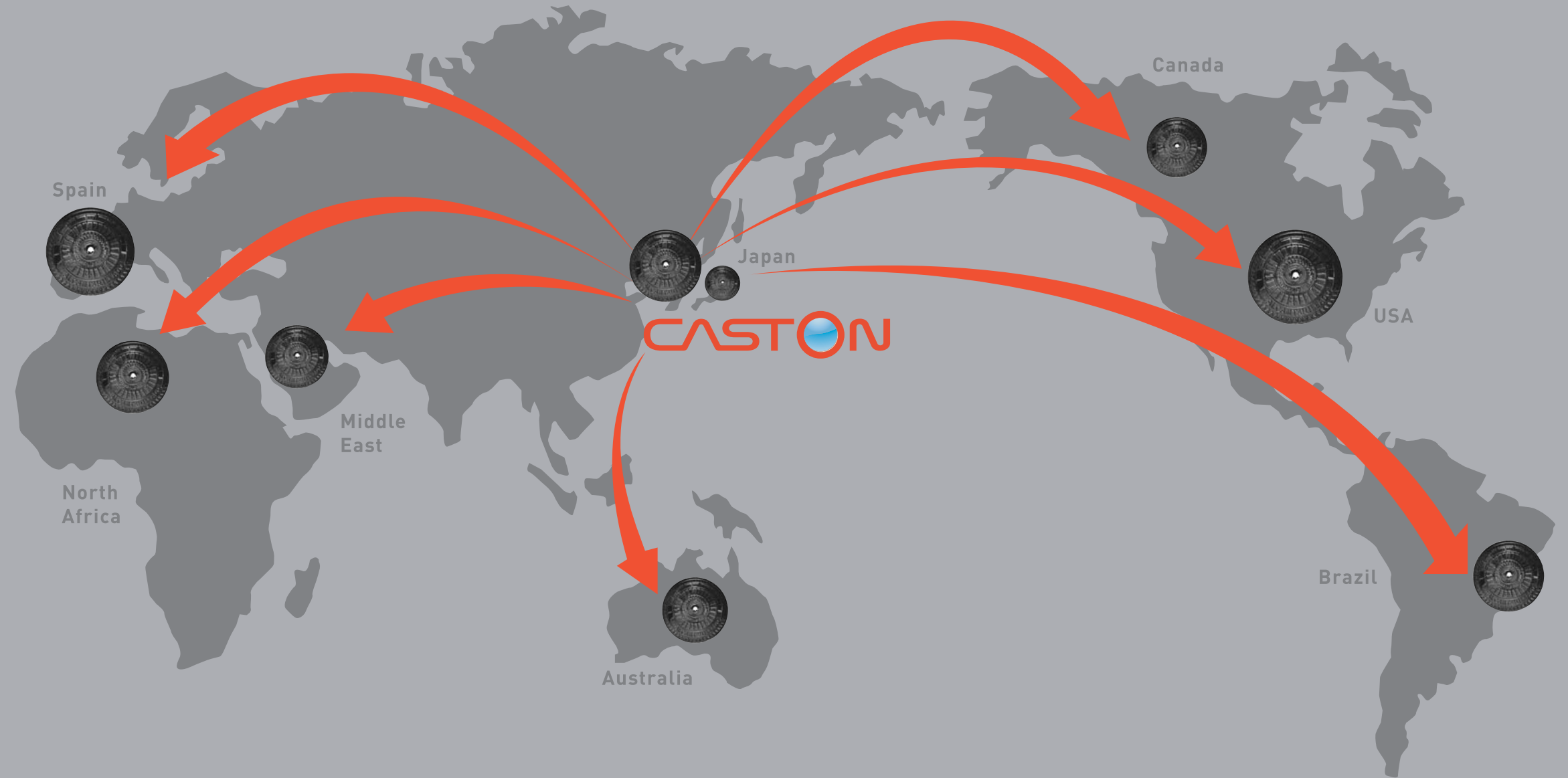


CASTON

CAST IRON MANHOLE

국내 최초 맨홀커버 전문 브랜드



Global Marketing Network of CASTON

이제, 한국을 넘어서 세계로 나아갑니다.

내일을 생각하는 세계주철의 꿈은
인간과 자연이 숨쉬는 공간의 가치를 만들어 나가는 것입니다.

CASTON

세계주철은 지속적인 연구·개발을 통하여 수요자가 만족하는 완벽한 제품 생산은 물론, 사용자의 안전과 21세기형 친환경적 제품공급을 위해 최선의 노력을 다하고 있습니다. 이러한 연구·개발의 성과로 여러건의 인증과 특허를 등록하여 보유하고 있으며, 이에 만족하지 않고 더욱 노력해 나갈 것입니다.

'환경을 생각하는 기업' '첨단제품을 만드는 기업' '인간을 행복으로 이끄는 기업'

Contents

02 대표이사 인사말 / CEO Message 03 회사소개 / About SEGYE CAST IRON 04 인증서 / Certificate 05 생산공정 / Process 06 제품소개 / Introduce Product



제1공장 전경

CEO Message

오랜 세월 숙련된 전문기술인력이
철저한 장인정신으로 엄선된 소재를 최상의 제품으로 생산하여,
고객의 요구에 부응하는 기업정신으로 오늘을 이루었습니다.

안녕하십니까?
고객 여러분을 만날 수 있게 되어 매우 기쁘게 생각합니다.

당사는 상하수도맨홀, 통신·도시가스맨홀 등 주물제품전반을 생산하는 업체로 우리 민족 고유의 장인정신을 바탕으로 제품 하나하나에 혼을 불어 넣는 마음으로 한결 같은 길을 걷고자 노력하고 있으며, 급변하는 경영 환경의 변화 속에서도 지속적인 경영혁신과 기술개발 그리고 체계적인 인재양성에 힘써 최근 몇 년 동안 괄목할만한 성장을 이루어 왔습니다.

저희 (주)세계주철은 맨홀뚜껑 기술개발에 노력하여 조달청 우수제품인 '부양식안전잠금맨홀뚜껑(소바형)'을 생산, 판매하고 있으며, 고객 여러분의 건강과 환경문제 해결에 이바지 하고자 기업의 모든 역량을 집중하여 최고 품질의 신제품을 개발하는데 노력을 경주할 것입니다.

나눔과 상생의 경영을 실천하고, 보다 풍요로운 사회를 위해 기업의 사회적 책임을 다함으로써 고객들로부터 사랑을받으며, 업계 최고의 기업에 안주하지 않고 글로벌 시대에 부응하는 기업으로 계속 성장해 나가기 위해 최선의 노력을 다하겠습니다.

대표이사 최익구



본사 제2공장 전경



제3공장 전경

About SEGYE CAST IRON

C.I & B.I 소개 | Introduce C-I & B-I

세계주철은 무궁한 발전과 도약을 위해 새롭게 C-I, B-I를 개발하였습니다. 새롭게 개발된 C-I, B-I는 업계 No.1 기업으로서의 위상을 확립하고 세계 시장으로 뻗어 나가는 토대를 마련할 것입니다. 지식경제부산하 한국 디자인진흥원의 세계일류상품디자인개발 지원사업으로 진행된 이번 C-I, B-I의 개발을 통해서 세계 일류상품으로 발돋움하는 세계주철이 되겠습니다.

C.I. 크게 두개의 타원형으로 구성되어 있는 세계주철의 로고는 기업의 핵심사업인 맨홀뚜껑을 그래픽적으로 형상화한 것으로 열려있는 원형은 열린 경영을 위해 끊임없이 노력하는 기업의 모습을 보여주는 역할을 합니다. 또한 로고타입에서 쓰여진 그린컬러는 맨홀뚜껑 전문 제작업체로서 친환경적인 기업으로의 의지를 나타냅니다.

B.I. Caston은 주철(Cast iron)을 합성한 브랜드 네임으로, 맨홀뚜껑 산업의 대표 브랜드로 성장하기 위한 전략적 브랜드 네임입니다. Caston의 하나의 큰 원은 기업이 나타내고자 하는 모든 의지를 보여주는 큰 창 역할을 하며, 그 안에서 무한한 가능성을 표현하고자 합니다. 단순한 맨홀뚜껑의 상징이 아닌 유기적이며 친환경적인 생활 속의 제품을 상징합니다.



History

우리나라 대표 주철 맨홀뚜껑 전문기업으로서 세계주철의 역사는 대한민국 주철 맨홀뚜껑 역사와 그 흐름을 같이 합니다. 보다 나은 제품을 생산하기 위하여 끊임없는 연구와 발전을 이루어 왔습니다.

2016	03	슬라이딩 팝업 맨홀뚜껑 개발 및 특허출원
	01	기업부설 연구소 설립
2015	07	상승회전식 무소음 맨홀뚜껑 특허출원
	01	AVK Valve Partnership 체결
2014	12	주철·주강재 맨홀뚜껑 및 틀 우수한 단체표준 인증
	02	주철·주강재 맨홀뚜껑 및 틀 단체표준
2013	12	덕타일 주철재 상수도관 이탈방지 압륜 단체표준 인증 (80mm ~ 800mm)
	08	덕타일 주철 특수 이형관 적합성 인증
	08	KP메커니컬 조인트용 압륜, 볼트·너트 KS D 4308 인증 (80mm ~ 1000mm)
	08	덕타일 주철 이형관 KS D 4308 인증 (80mm ~ 600mm)
	06	덕타일 주철 특수 이형관 KC 위생안전기준 인증
	06	덕타일 주철 이형관 KC 위생안전기준 인증
2012	12	보도용 디자인맨홀 특허출원 및 의장출원, ISO14001
	07	쇼바장착부양식 안전잠금 조달청 제3자단가 계약 체결
	04	쇼바장착부양식 안전잠금 조달청 우수제품 지정
2011	07	쇼바장착부양식안전잠금맨홀 개발완료 및 수자원공사 공동특허 출허 및 특허획득
2010	10	부양식안전잠금맨홀 조달청과 재계약 체결
	07	본점을 경상북도 경산시 와촌면 계당리 870 소재로 이전
	04	경산시 와촌면 계당리 공장 준공, 가동 시작
2009	11	제2공장 개축공사 및 설비증설(EPC)
	01	용해설비·자동조형기 증설(제1공장)
2008	07	쿼리모델링 관련 특허·디자인 출원 4건
	04	용해설비증설(제1공장)
2007	12	공장이전에 따른 시설증축 완료-가동개시
	10	본점이전(영천시 대창면 어방리 171번지)
	03	우.오수관거내 농축가스 배출용 맨홀 개발
2006	09	우수제품인증(조달청)
	06	부양식 안전잠금맨홀 신제품인증 NEP (산업자원부 기술표준원)
	02	쿼 리모델링 방식을 이용한 맨홀 개체공법 개발
2005	01	부양식 안전잠금맨홀 개발
2004	09	우수제품인증(조달청)
	08	ISO 9001(2000) / KS A 9001(2001) 인증획득
	04	약취차단용 위생덮개 신제품 인증(산업자원부 기술표준원)
2003	10	이중 잠금장치(기어식) 맨홀뚜껑 상용화
	09	특허 및 의장출원 3건
	07	KS 인증 획득
	06	약취차단용 위생덮개 상용화
2002	12	특허 출원 3건
	12	이중 잠금장치(기어식) 맨홀뚜껑 개발 완료
	07	약취차단 맨홀뚜껑 개발 착수
	06	공장 인수, 본점 이전(경북 경산시 와촌면 계당리 870 번지)
1999	10	법인설립

Certificate

맨홀에 대한 열정과 끊임없는 연구개발로 다수의 인증과 특허 등록을 보유하고 있으며, 이에 만족하지 않고 앞으로 계속 노력해 나갈 것입니다.

사용자의 안전을 고려하고 도시 경관과 조화를 이루며 21세기가 원하는 친환경 제품을 만들기 위하여 세계주철은 최선을 거듭하고 있습니다. 이러한 노력과 연구개발의 성과로 국내외 다수의 인증과 특허를 등록하여 보유하고 있습니다. 세계 주철은 품질에 대한 인증서를 넘어 고객이 만족하는 고객 마음속의 신뢰를 쌓기 위해 오늘도 노력할 것입니다.

우수단체표준제품 확인서 - 제1공장·제3공장

우수단체표준제품 확인서 - 제2공장

단체표준제품 인증서 - 제1공장·제3공장

단체표준제품 인증서 - 제2공장

성능인증서

ISO 14001

EN124인증서

특허증(부양식)

특허증(쇼바형)

특허증(슬라이딩팝업)

품질경영시스템 인증서

지점 공정등록증

공장등록증명서 - 제1공장·제3공장

공장등록증명서 - 제2공장

우수조달공동상표 물품 지정증서

직접생산확인인증명서

2013년 11월 20일 한국수자원공사 수상 최우수

품질보증업체지정서

소재·부품기업확인서

물산업선도기업지정서

Process

앞선 기술력, 끊임없는 제품 개발로 최고의 품질창조를 위해 최선을 다합니다.

최고 품질의 맨홀이 탄생하기까지는 엄정한 공정과 과학적인 설계가 뒷받침되어야 합니다. 세계주철은 과학적이고 업계에서 독보적인 8단계 제조과정을 통해서 최고 품질을 실현합니다. 조상의 장인정신을 오늘에 되살려 하나의 공정에도 소홀함이 없이 최선을 다합니다.

생산공정

01	도면작성	CAD설계, 금형제작
02	용해공정	전기유도로
03	조형공정	EPC 사처리라인-연속생산가능 중·대형 유압식 자동성형기
04	주조공정	재래식 작업형태를 개량한 공정
05	탈사 및 후처리	일괄처리 방식
06	선반가공	작업설비의 증대로 작업속도 향상
07	분체·도장공정	기계화된 도장공정
08	제품검사(정하중 검사 외)	엄격한 검사실시



2013년 대한민국 수도기술대전 대상(수도신기술 부분)



Product 01

슬라이딩 팝업(Sliding Pop-up) 맨홀뚜껑

특징

- 슬라이딩 형식 뚜껑 개방 및 슬라이딩 가이드 팝업을 통한 위험·경고기능 부각
- 전용 개방공구 없이 뚜껑 개방 가능 [일반 상용공구 사용]
- 맨홀뚜껑 및 틀의 특수 가공을 통한 무소음 기능 실현
- 1인 개폐 원활 (직립상태에서 개폐 가능)
- 작업자의 편의성을 고려하여 상·하수도·전기·통신용 맨홀에 적합하도록 기능 추가
 [기존 변실 맨홀의 사다리와 연결할 수 있는 보조사다리 장착]
 [변실 출입시 작업자 안전성 및 진출입 편의성 실현]
- 조화맨홀의 개폐 용이성 향상
 [기존 조화맨홀의 개폐 비현실성 개선]
 [개폐시 블럭 파손 방지]

용도

도로용 | 차집관로용 | 하수도 | 상수도 | 전기용 | 통신용 | 조화맨홀

재질

구상흑연주철 (GCD500)

규격

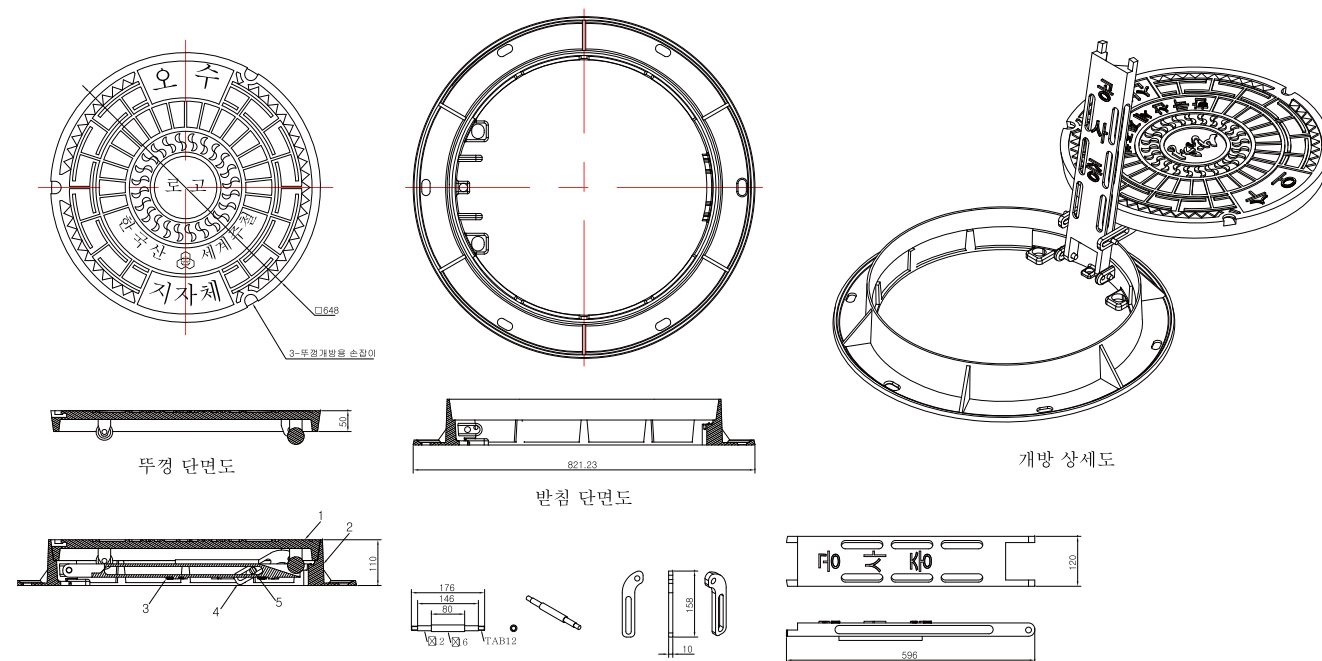
Ø648, Ø766

원산지

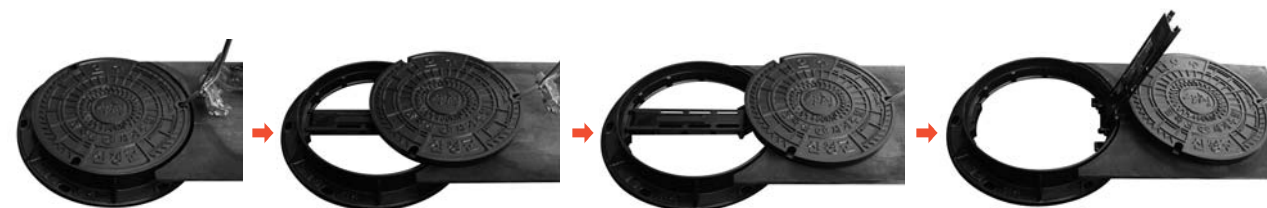
한국산



도면



시공사진 (원형맨홀)



시공사진 (조화맨홀)



Product 02

우수조달 공동상표(부양식안전잠금맨홀뚜껑-쇼바형)

우수조달 공동상표 맨홀뚜껑

지정기관 조달 조달청

지정번호 맨홀뚜껑-철개(2015007)

공동상표명 세이프홀

대표법인명 상하수도 맨홀 뚜껑 생산자 협동조합

공동상표 맨홀뚜껑의 장점

- 수입품에 대처하는 공동상표를 활용한 우수조달제품
- 신기술과 우수단체표준으로 일반제품보다 기술과 품질우위를 창의적으로 확보
- 조달청에서 엄격한 심사를 거쳐 지정한 우수한 제품
- 관련법령에 의거 수의계약 권장(구매기관 부담해소)
- 정부의 중소기업제품 판로 지원정책에 기여



우수조달 공동상표 물품 수의계약 근거법령

수의계약

- 국가계약법 시행령 제26조 제1항 제3호의 "사" 목
- 지방계약법 시행령 제25조 제1항 제6호의 라목 "6"
- 공기업 준정부기관 계약사무규칙 제8호 제1항 제7호

우수조달 공동상표 물품지정

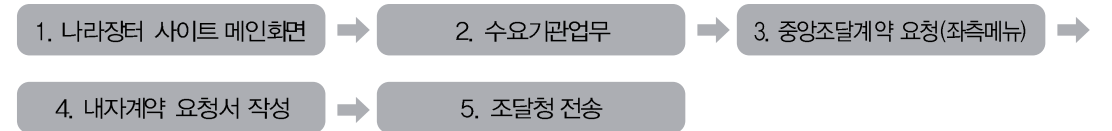
조달사업법시행령 제18조의 2에 따라 조달청장이 지정, 고시한 우수조달 공동상표 물품을 그 생산자로부터 구매

우선구매 지원

중소기업제품 구매 촉진 및 판로지원에 관한 법률 시행령

우수조달 공동상표 수요기관 구매계약 절차

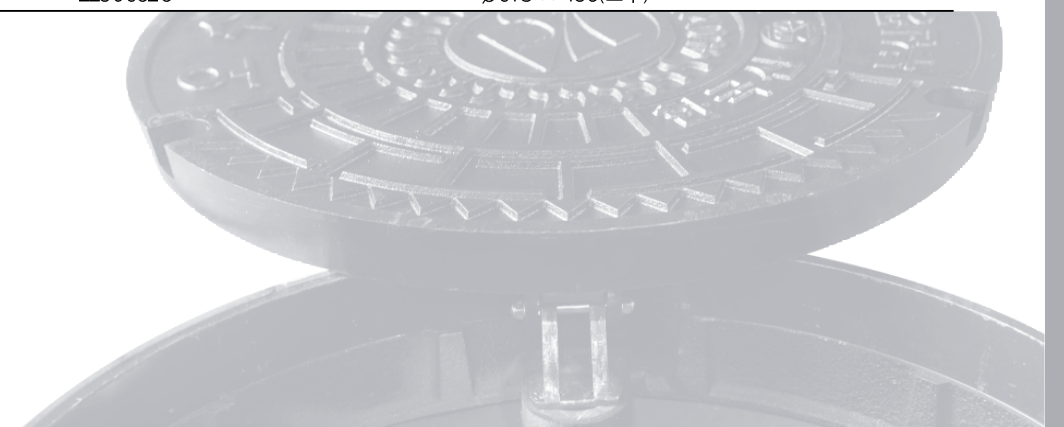
인터넷 주소창에 [www.g2b.go.kr] 입력 또는 검색창에 [나라장터] 검색어 입력



구분	관련고시	금액	비고
중앙정부	기획재정부 고시금액	2억1천만원	2015.01.01.부터 2년간 적용
지방자치단체	안전행정부 고시금액	2억1천만원	
공기업·준정부기관	기획재정부 고시금액	7억4천만원	


규격표

순번	나라장터물품식별번호	규격
1	22309629	Ø648 × 110(오·우수)
2	22309628	Ø648 × 250(상수도, 제수변, 공기변, 이토변)
3	22309627	Ø766 × 150(오·우수)
4	22309626	Ø918 × 135(오수)



Product 03

부양식 안전잠금 맨홀뚜껑(쇼바형)

우수조달 공동상표 · 제3자단체계약 | (주)세계주철 · 수자원공사 공동특허 |  2013년 대한민국 수도기술대전 대상(수도신기술 부분)



기존 맨홀뚜껑의 문제점

- 기존 맨홀뚜껑 개폐 작업시 걸뚜껑이 중량물인 관계로 어려움이 많다.
- 점검 및 보수시 맨홀뚜껑 중량에 따른 작업시간, 보수비용이 많이 든다.
- 시간이 지날수록 습기, 열, 진동 등의 문제점이 발생한다.
- 이상 발생시 신속한 개방이 어렵다.



부양식 안전잠금 맨홀뚜껑(쇼바형) 특징

- 기존의 부양식 안전잠금 맨홀뚜껑에 속 업쇼바(Shock Absorber)를 장착한 제품
- 작업자의 편의성을 고려하여 차량 등에 많이 사용하는 속 업쇼바를 상·하수도 전기통신용 맨홀에 적합하도록 성능을 개선(부식방지 · 내구성 등 개선)
- 작업자 1인이 큰 힘을 들이지 않고도 개폐작업이 가능함
- 속 업쇼바는 차량용 제품을 기본으로 맨홀뚜껑의 중량에 맞게 주문 제작
- 국가 공인시험기관의 습기, 녹 발생, 열, 진동 등에 관한 성능시험 완료
- 이상 발생시 교체가 가능하여 큰 어려움이 없음



용도 도로용 | 차집관거용(밀폐용) | 하수도 | 상수도 | 통신용 | 도시가스용 | 전기용

재질 구상흑연주철(GCD500)

규격 Ø648, Ø766, Ø918, 620 × 1120 × 135

(기존제품 뚜껑은 576×538 2장으로 제작, 당사 1개로 제조)

원산지 한국산

기대효과

- 1인 개폐가 가능하다.
- 1인 작업시 개폐 시간은 20초 가량 소요
- 중량을 취급으로 인한 안전사고가 예방된다.
- 작업의 효율성 및 작업자의 안전사고 예방적인 측면을 고려해볼 때 월등히 경제적이다.

상수도용

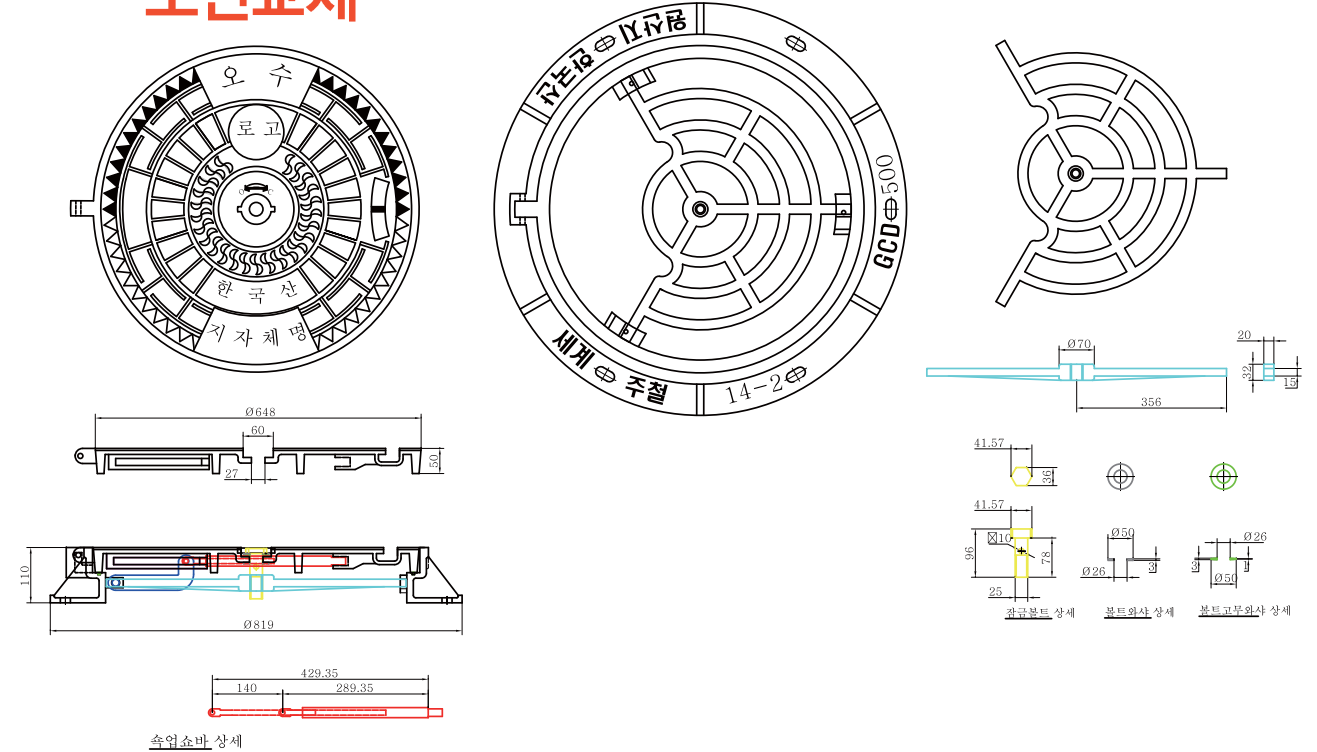


전기 · 통신용



도면

도면교체



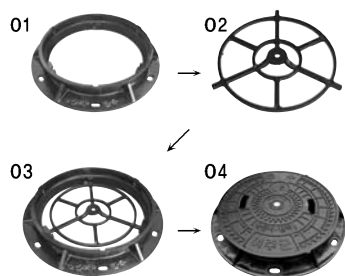
품명	재질	수량	규격	비고
1 원형뚜껑	GCD500	1	Ø648 × 50	
2 받침(틀)	GCD500	1	Ø652	
3 삼각지지대	GCD500	1	Ø600	
4 잠금볼트	STS304/SS400+아연도금	1	M25 × P7	
5 개방용 와사	STS304	2	M25	
6 개방용 PIN	STS304	1	Ø8 × L50	
7 수밀용 고무	EPDM	1	Ø620	
8 고무 와사	EPDM	1	M25용	수밀용
9 고무캡	EPDM	1		볼트풀림방지, 이물질유입방지

순번	나라장터물품식별번호	규격
1	22309629	Ø648 × 110(오 · 우수)
2	22309628	Ø648 × 250(상수도, 제수변, 공기변, 이토번)
3	22309627	Ø766 × 150(오 · 우수)

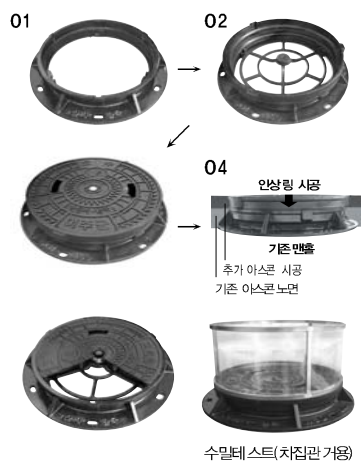
Product 04

부양식 안전잠금 맨홀뚜껑

기본시공



인상링 적용시공



상수도 시공



기존 맨홀뚜껑의 문제점

- 잠금후 시간이 흐르면 열기가 어렵다.
- 몇번 열고 나면 고무링이 파손되어 수밀이 되지 않는다.
- 시간이 지나면 차량통행시 소음이 발생하여 민원사유가 된다.
- 관거 점검 및 보수시에 인원과 시간, 보수비용이 많이 든다.
- 잠금식 맨홀 받침이 장구형이 아닌 일자형으로 충격흡수가 되지 않는다.

부양식 안전잠금 맨홀뚜껑 특징

- 원포인트잠금방식으로 개폐가 용이
 - 수문형 나사방식으로 1~2년 1회 개방시에도 개폐가 원활함
 - 윤활볼트의 회전(5회)으로 맨홀뚜껑 상부로 부양됨
- 부양식 안전잠금 맨홀뚜껑 차집관거용은 EPDM재질의 패킹적용으로 완벽한 수밀보장 및 내구연한증대
- 침입수 유입방지로 하수 처리 비용 절감
- 단체표준기준 정하중 450KN이상(2014년)
- 안전한 인상링 적용(우·오수 등)
 - 포장보수공사시 간편하게 인상링을 설치하여 고정시킴으로써 안전성확보 및 인상시의 편리함 제공

재 질 구상흑연주철(GCD500)

용 도 도로용 | 차집관거용(밀폐형) | 하수도 | 상수도

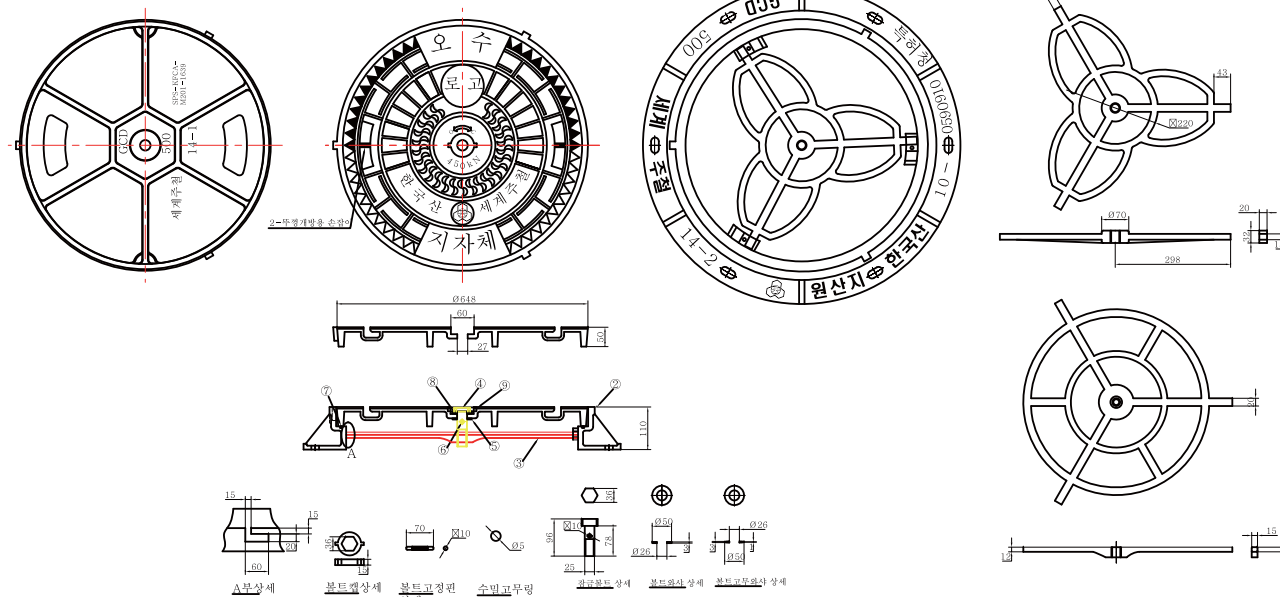
규 격 도로용 (Ø648×H110) | 차집관거용 (Ø648×H110) | 상수도용 (Ø648×H250)
도로용, 차집관로용 (Ø766×H150)

원산지 한국산

기대효과

- 장구형 받침으로 충격흡수를 원활히 하여 틀주변이 갈라짐을 방지
- 어떤상황에서도 열리는 수문나사방식 [나사는 (STS 304)재질로 사각나사산 채택]
- 받침과 뚜껑이 삼각지지대의 연결로 일체식이어서 소음이 완벽방지
- 수직상승과 닫기로 고무링파손이 없고 받침과 압착되어 완벽한 수밀유지
- 시공 및 관로점검과 보수시에 맨홀뚜껑의 부양식 장치로 업무의 효율성이 높아 비용절감과 시간절약이 된다. (뚜껑개폐시 효율성은 4~5배 이상)

도면



조달식별 번호 :
20819167

품명	재질	수량	규격	비고
1 원형뚜껑	GCD500	1	Ø648 × 50	
2 받침(틀)	GCD500	1	Ø652	
3 삼각지지대	GCD500	1	Ø600	
4 잠금볼트	STS304/SS400+아연도금	1	M25 × P7	
5 개방용 와사	STS304	2	M25	
6 개방용 PIN	STS304	1	Ø8 × L50	
7 수밀용 고무	EPDM	1	Ø620	
8 고무 와사	EPDM	1	M25용	수밀용
9 고무캡	EPDM	1		볼트풀림방지, 이물질유입방지

시공사진



순번	나라장터 물품식별번호	규격
1	22989964	Ø548 × 110(상하수도용)
2	20819167	Ø648(우수, 오수)
3	20819166	Ø766(우수, 오수)
4	21766451	Ø648 × 250(사각 받침)
5	22067747	Ø648 × 250(원형 받침)
6	22404683	Ø648(전체 분체도장형)
7	22404685	Ø648(뚜껑 분체도장형)
8	22404684	Ø766(전체 분체도장형)
9	22404687	Ø648 × 50(분체도장형, 뚜껑보수용)
10	22404688	Ø766 × 50(분체도장형, 뚜껑보수용)



Product 05

부양식 안전잠금 맨홀뚜껑(사각)

사각 부양식 안전잠금 맨홀뚜껑 특성

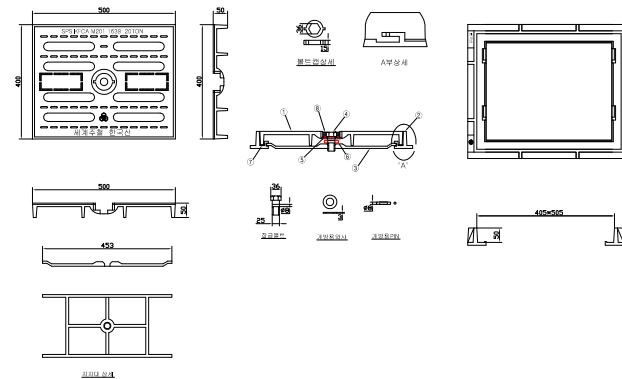
- 원포인트 잠금으로 원활한 개폐
- 완벽한 소음차단
- 분실예방

재 질 구상흑연주철(GCD500)

용 도 보도, 차도, 상.하수도

원산지 한국산

각 부양식 안전잠금 맨홀뚜껑 도면



품명	재질	수량	규격	비고
1 사각뚜껑	GCD500	1	500 × 500 × 50 외	
2 받침(틀)	GCD500	1	500 × 500 × 50 외	
3 지지대	GCD500	1	10 × 453 × 15 외	
4 잠금볼트	STS30 4/SS400+아연도금	1	M25×P7	
5 개방용 와샤	STS30 4	2	M25	
6 개방용 PIN	STS30 4	1	Ø8×L50	
7 볼트 캡	EPDM	1		볼트풀림 방지·이물질 방지용

순번	나라장터물품식별번호	규격
1	20819168	400 × 500 × 50
2	20819016	400 × 500 × 70
3	20819017	400 × 1000 × 50
4	20819018	400 × 1000 × 70
5	20819019	500 × 800 × 50
6	20819020	500 × 800 × 70
7	20819021	500 × 500 × 50
8	20819022	500 × 500 × 70
9	20819023	500 × 1000 × 50
10	20819024	500 × 1000 × 70
11	20819025	550 × 500 × 50
12	20819026	550 × 500 × 70

순번	나라장터물품식별번호	규격
13	20819027	550 × 1000 × 50
14	20819028	550 × 1000 × 70
15	20819029	600 × 500 × 50
16	20819169	600 × 500 × 70
17	20819030	600 × 1000 × 50
18	20819031	600 × 1000 × 70
19	20819032	600 × 600 × 50
20	20819033	600 × 600 × 70
21	20819041	500 × 640 × 40
22	20819042	500 × 640 × 70
23	20819043	640 × 1000 × 70

Product 06

무소음 맨홀뚜껑(사각) 횡단용 · 차도측구용

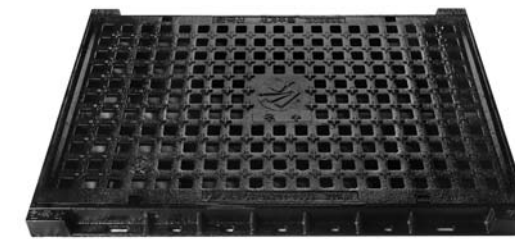
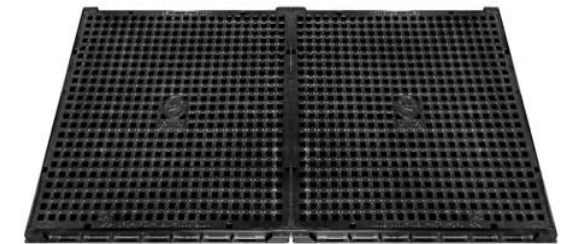
재 질 구상흑연주철(GCD500)

용 도 횡단용, 차도측구용

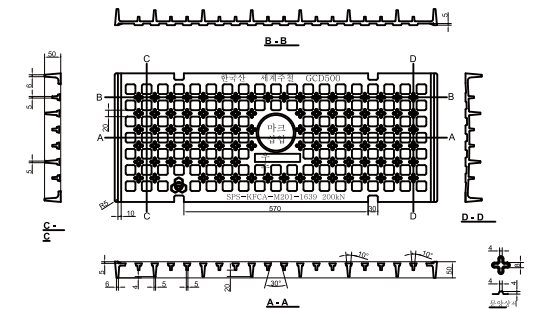
원산지 한국산

정하중 단체표준 규격에 의한 200KN

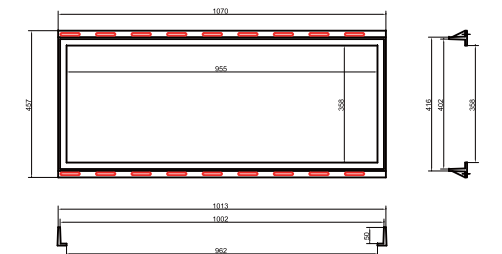
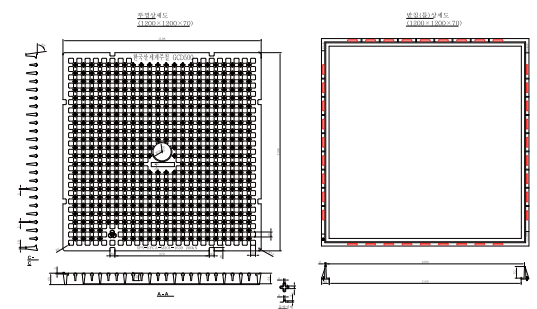
고객관리 지지체 마크 및 문자 삽입가능



도면



도면



특징 일반적으로 널리 사용되는 사각맨홀뚜껑 제품의 취약점인 소음발생 및 비정상 개방문제 해소를 위해 맨홀뚜껑 및 틀의 접합면(측면)을 정밀 테이퍼 가공하여 맨홀뚜껑 및 틀간 이격시 뚜껑과 틀의 바닥면 접촉으로 인한 소음문제를 측면 접촉을 통해 소음을 차단한 제품으로 테이퍼 경사각에 의한 Interference Fit 방식으로 결합되어 소음차단 및 비정상 개방을 방지하고 개방시 원활하게 작업할 수 있는 구조입니다.

순번	나라장터물품	규격	용도
1	22753541	400 × 1000 × 50	하수도용
2	22753542	500 × 1000 × 50	하수도용
3	22753544	600 × 1000 × 50	하수도용
4	22753545	800 × 800 × 70	하수도용
5	22753546	1200 × 1200 × 70	하수도용

Product 07

보도용 디자인맨홀 (인도용 · 공원용 · 화단용)

적용범위

· 인도용 · 공원용 · 화단용

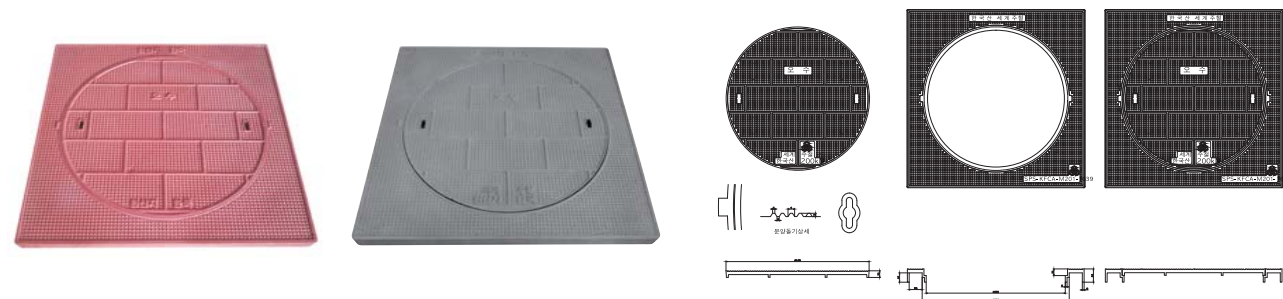
제품설명

· 파손우려가 높은 인조석 깔라맨홀 뚜껑의 대체품으로 100% 주철재로 제작하여 내구성이 우수하며 분체도장을 적용한 제품으로 도시미관 개선, 보행환경 개선에 우수한 제품입니다.

깔라맨홀(오수 · 우수) - 분체도장

규격 800 x 800 x 60(Ø648) 용도 인도용 · 공원용 · 화단용

도면



보도용 맨홀뚜껑 비교표

명칭	보도용 디자인맨홀	보도용 깔라맨홀(주철+인조석)	보도용 디자인 조화맨홀
상형			
규격 및 재질	구상흑연주철(GCD500) 규격 : Ø800 x 800 x 60(Ø648)	주철(회주철)+인조석 규격 : Ø800 x 800 x 60	구상흑연주철(GCD500)+보도블럭 또는 보도와 동일재질 재료가 가능 규격 : Ø820 x 820 x 85
장점	· 내구성이 높다(반영구적) · 미끄럼방지기능 · 분체도장 녹발생 없음 · 정밀가공으로 소음방지 · 정하중이 강하다(전체주물구성/구상흑연주철)	· 대체 품목이 없어 중국산으로 사용 되고있음	· 보도와 동일한 재질과 모양 · 단정성, 일관성 · 아연도금으로 녹발생 등이 없음
단점		· 열고 닫을시 파손이 잘됨 · 정하중이 약하다 · 국내산 없고 100% 중국수입산 · 폐기물, 폐수 발생(1개당 폐기물73kg)	· 가격이 높다 · 시공시 기술과 시간이 많이 필요 · 충격시 또는 열고 닫을시 파손
적용사례	기존 보도용 깔라맨홀과 규격이 같아 교체공사가 용이함		특정지역 시공
검토 의견	내구성과 경제성, 시공성 탁월함		

나라장터물품식별번호	규격	용도	비고
21757405	800 x 800 x 60(Ø648)	인도용, 공원용, 화단용	칼라채색용

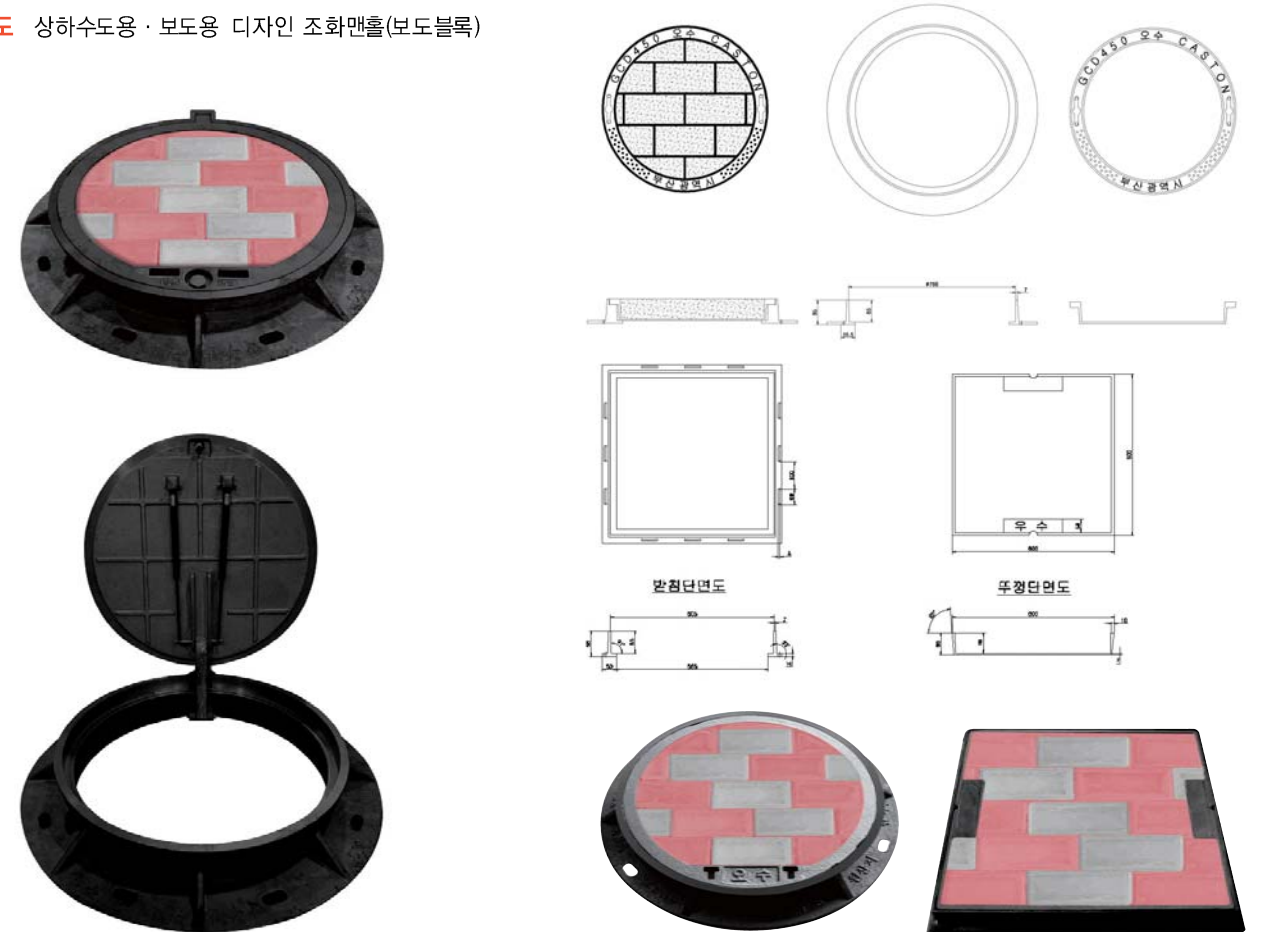
Product 08

조화맨홀 | 한전맨홀

조화맨홀

용도 상하수도용 · 보도용 디자인 조화맨홀(보도블럭)

도면



순번	나라장터물품식별번호	규격
1	22858067	Ø648x110(조화맨홀)
2	22855071	Ø766x150(조화맨홀)

한전맨홀



순번	나라장터물품식별번호	규격
1	22056751	Ø918x135

Product 09

디자인 맨홀뚜껑

디자인 맨홀뚜껑의 특징

- 지역적 특성(Identity)이 강한 소재를 시각화하여 브랜드화 시킴
- 각 지자체와 특산물 홍보의 극대화
- 도시 미관 개선 효과
- 지역민의 애향심과 자부심 극대화

디자인 맨홀 제작과정(Project Process)

01 발주계약

02 문헌수집 및 자료조사

- 현지답사
- 각 지역의 역사와 특산물 조사

03 소재결정 및 기획

- 지역적 아이덴티티가 강하여 브랜드화 할 수 있는 소재 선택
- 환경디자인 측면 고려

04 디자인

- 지자체 및 지역민 참여
- 전문 디자인회사 참여(산업디자인 공인회사)

05 시안제작

06 샘플제작

- 최종검토

07 생산

- 자동화된 생산공정 및 최고품질 유지

08 납품



지역별 디자인 컨셉

대구광역시

- 01_ 메디시티 대구의 이미지를 시각화 하여 건강하고 활기찬 도시이미지를 표현한 디자인
- 02_ 대구의 대표적 축제의 하나인 대구국제오페라축제를 주제로 동서양의 조화가 어우러진 세련된 도시의 이미지를 부각시켰다.

부산광역시

- 03_ 웅장한 광안대교를 둘러싸며 돌아나오는 필름과 동조하며 걸어나오는 부산시 캐릭터를 사용하여 국제적인 영화도시로 도약하는 시의 에너지를 표현한 디자인
- 04_ 광안리 바다와 광안대교를 배경으로 시조인 갈매기들의 힘찬 날개짓을 표현한 디자인

서귀포시

- 05_ 돌하루방 캐릭터를 사용하여 친근감과 밝은 이미지로 구성된 디자인
- 06_ 제주의 대표적 상징인 돌하루방과 아름다운 제주바다의 일출을 시각화한 디자인

서산시

- 07_ 서산시의 상징 장다리물떼새의 캐릭터가 서산시 마크를 배경으로 국화를 보고있는 모습을 시각화 하였다. 장다리물떼새의 캐릭터가 서산 시민의 인정 어린 순수함을 상징하는 만발한 국화를 감상하는 모습에서 따뜻함과 포근함을 주도록 레이아웃 하였다.
- 08_ 서산시의 상징물인 장다리물떼새와 가창오리의 캐릭터와 국화, 그리고 서산시의 마크를 조합하여 구성된 디자인이다. 장다리물떼새와 가창오리 두 캐릭터가 서산시 마크를 보며 마치 이야기를 나누는 듯 한 모습을 주제로 바깥으로는 국화가 둘러싸며 청정하고 친환경적인 서산의 미래상을 나타내고 있다.

전주시

- 09_ 전주 한옥마을을 배경으로 카메라와 필름, 전통행사인 전주대사습놀이를 제시함으로써 전주국제영화제의 신명나는 발전을 기대하는 스토리를 담은 디자인
- 10_ 전주시 특산물인 이강주와 전주팔경 중의 하나인 덕진연못의 연꽃을 표현함으로써 전통과 기품이 있는 전주를 표현한 디자인

홍성군

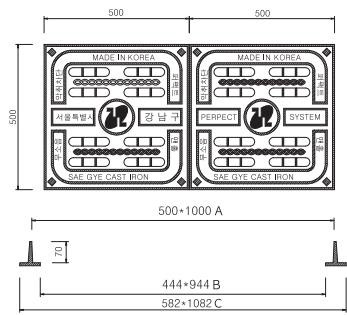
- 11_ 홍성군의 8경중 제2경인 홍주성의 정면모습을 메인테마로 홍성군의 마스코트가 홍주성을 찾는 이들에게 환영의 인사를 건네는 모습을 연출하였다. 유서깊은 관광지로서의 홍성군의 자부심과 열린 마음을 표현하고자 했으며 친근하고 귀여운 마스코트가 자칫 딱딱해질 수 있는 분위기를 부드럽게 해주는 완충역할을 함으로써 시각적으로 무게를 잃지 않으면서도 여유를 주고 있다.
- 12_ 홍주성을 출발하여 깃발을 들고 힘차게 걸어나가는 홍성군의 마스코트를 조합하였다. 여기에서 마스코트는 열정적이고 창의적인 홍주군민을 나타내며 또한 군과 군민과의 화합과 희망을 상징하는 존재이다. 홍성군의 자랑스런 역사를 바탕으로 새로운 21세기를 향해 나아가는 모습을 표현하기 위해 시각적으로 평면적이지 않게 원근감이 잘 느껴지도록 구성하였다.



Product 10

악취차단용 위생덮개

도면



작동판 뒷면

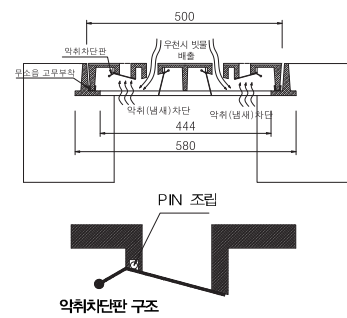


아래에서 본 모습

위 사진을 90° 회전하여 본 모습

▲ 자동여달이 개폐기능이 열렸을 때 사진 (우수가 유입되면 자동으로 열림)

상세도면



특징

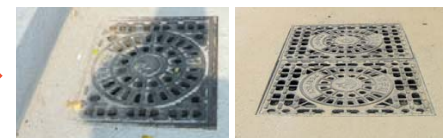
- 본 제품은 주철로, 악취차단판은 스테인레스 스틸로 제작되어 뛰어난 내구성을 가진다.
- 위 장치(악취차단용 위생덮개)는 하수도의 악취를 막아주는 역할을 한다.
- 각종 이물질(낙엽) 유입을 방지시킬 수 있다.
- 자동 여달이로 인한 해충(모기, 파리)과 쥐의 이동을 막을 수 있다.
- 하수구 모퉁이 보이지 않으므로 미관상 불쾌감이 없다.
- 기존의 맨홀에 손쉽게 시공할 수 있다.(기존 맨홀틀에 뚜껑만 교체 시공가능)
- 지자체 마크 및 로고를 자유로이 각인시킬 수 있어 도시 미관을 부각시킬 수 있다.

악취차단용 위생덮개 시공 전/후 사진

기존제품 악취실태 사진



자사 제품 시공 후 사진(확 달라진 모습)



* 소음방지 및 모기, 파리사식과 쥐의 이동을 막을 수 있어 각종 전염병 예방 및 주거 환경개선에 획기적인 전환모습

순번	나라장터물품식별번호	규격	용도
1	21215921	400 × 500 × 70	뚜껑
2	21215922	400 × 500 × 70	받침
3	21215961	400 × 1000 × 70	뚜껑
4	21215962	400 × 1000 × 70	받침
5	21215925	500 × 500 × 70	뚜껑
6	21215926	500 × 500 × 70	받침
7	21215941	500 × 640 × 70	뚜껑
8	21215942	500 × 640 × 70	받침

순번	나라장터물품식별번호	규격	용도
9	21215965	500 × 1000 × 70	뚜껑
10	21215972	500 × 1000 × 70	받침
11	21215929	600 × 500 × 70	뚜껑
12	21215930	600 × 500 × 70	받침
13	21215933	600 × 600 × 70	뚜껑
14	21215934	600 × 600 × 70	받침
15	21216139	600 × 1000 × 70	뚜껑
16	21216140	600 × 1000 × 70	받침

Product 11

원형 맨홀뚜껑

원형 맨홀뚜껑(Ø648)

재 질 회주철(GC250), 구상흑연주철(GCD500)

규 격 Ø648

용 도 하수도용, 통신용 외 차도용

원산지 한국산

정하중 단체표준 규격에 의한 450KN

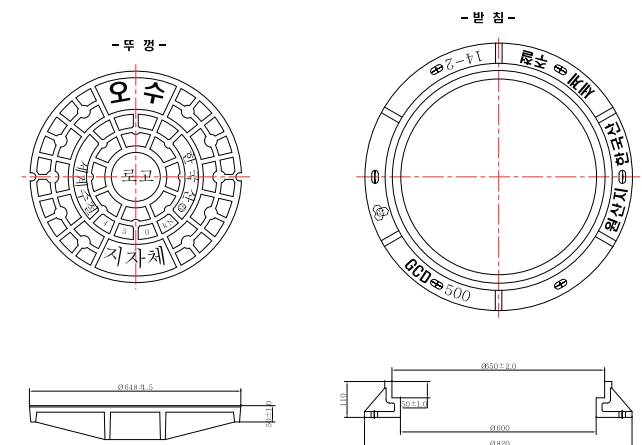
특 징

- 한국산업규격에 의한 제품으로 자동유압성형공법, EPC공법을 적용
- 생산함으로써 기존 생산방식 보다 탁월한 품질 향상
- 조직의 치밀함을 향상시켜 정하중 극대화
- 지자체 마크 및 로고를 자유로이 각인시킬 수 있어 도시미관을 부각시킬 수 있다

하수도용 (오수 · 우수)

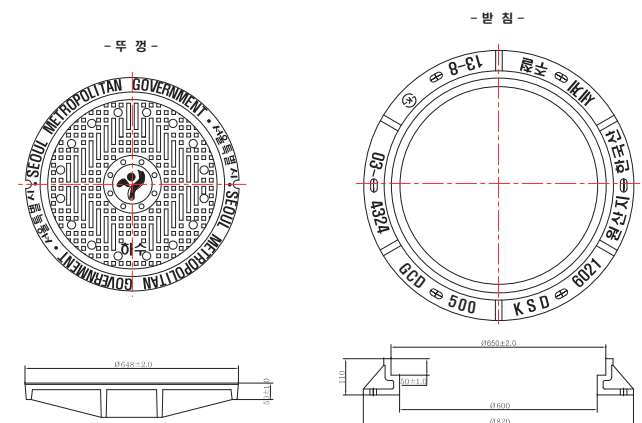


도면



서울시 전용 (오수 · 우수 · 하수)

도면



Product 12

전기통신용 맨홀

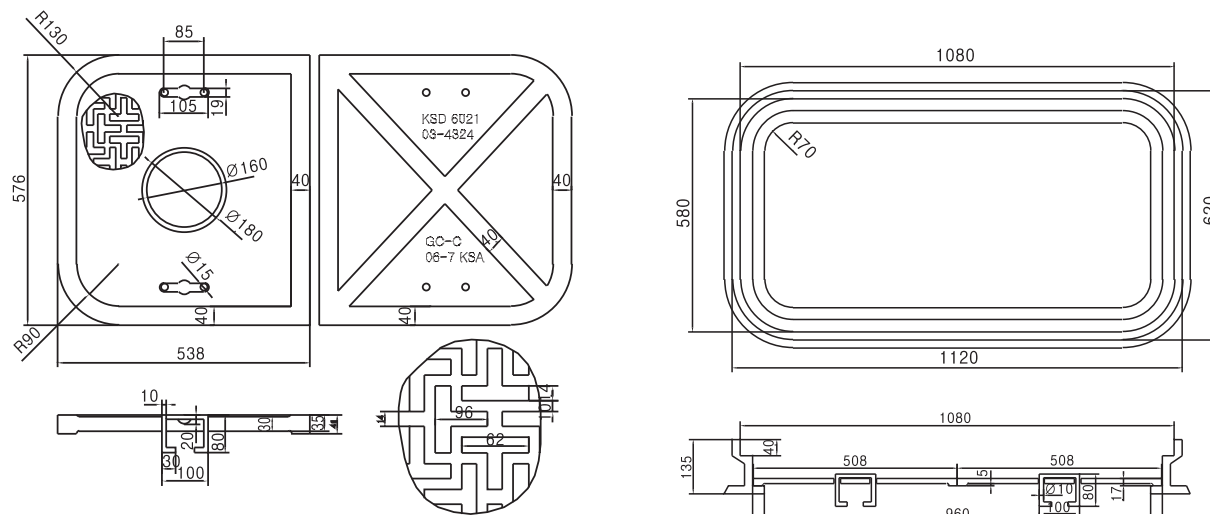
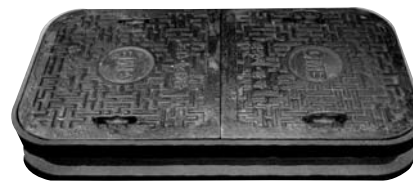
전기통신용 맨홀

재 질 구상흑연주철(GCD500)
규 격 Ø548 / Ø766 / Ø918 / Ø1108
원산지 한국산
용 도 전기통신용, 차도용 맨홀
비 고 마크는 현장 주문에 의함



전기·통신용맨홀

재 질 구상흑연주철(GCD500)
규 격 620 x 1120 x 135
원산지 한국산
용 도 전기, 통신용
비 고 마크는 현장 주문에 의함



규격표

순번	나라장터물품식별번호	규격	용도
1	21206933	Ø548 × 60	상하수도용
2	21001233	Ø648 × 110	하수도용
3	21001234	Ø648 × 250	상수도용
4	21001237	Ø766 × 150	상하수도용 · 전기통신용
5	22056751	Ø918 × 135	전기 · 통신용
6	22404687	Ø648 × 50	녹방지 분체도장 뚜껑
7	22404688	Ø766 × 40	녹방지 분체도장 뚜껑
8	23131611	1108 × 164	상하수도용

Product 13

사각 맨홀뚜껑

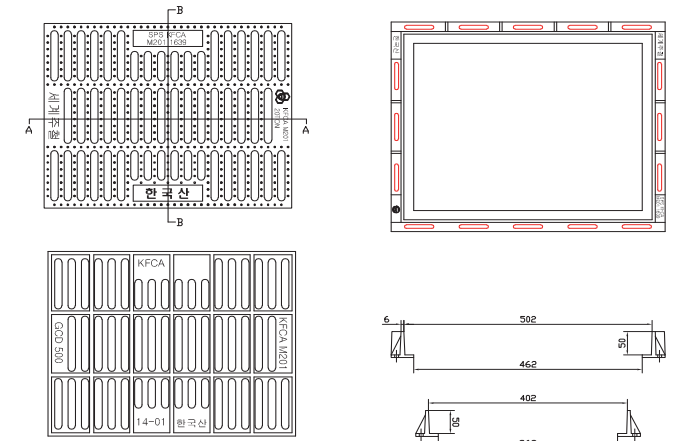
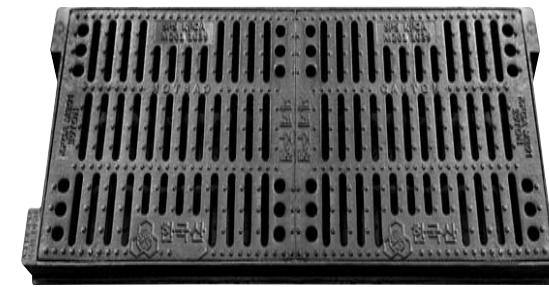
조달청 제3자단가계약 규격표

재 질 GCD500(구상흑연주철)
용 도 차도측구용, 우수받이, 우수받이, 차집관로용 외

원산지 한국산

특 징 일반적으로 널리 사용하는 제품이며 미끄럼방지, 낙엽 유입방지가 되며 물유입이 원활하게 이루어짐

도 면



규격표

순번	나라장터물품식별번호	규격	용도
1	21206971	400 × 500 × 50	차도측구용
2	21206972	400 × 500 × 70	차도측구용
3	21206973	400 × 1000 × 50	차도측구용
4	21206974	400 × 1000 × 70	차도측구용
5	21206978	500 × 500 × 50	차도측구용
6	21206979	500 × 500 × 70	차도측구용
7	21206991	500 × 640 × 70	차도측구용
8	21206980	500 × 1000 × 50	차도측구용
9	21206981	500 × 1000 × 70	차도측구용
10	21206986	600 × 500 × 50	차도측구용
11	21206987	600 × 500 × 70	차도측구용
12	21206992	600 × 600 × 50	차도측구용
13	21206993	600 × 600 × 70	차도측구용
14	21206988	600 × 1000 × 50	차도측구용

순번	나라장터물품식별번호	규격	용도
15	21206989	600 × 1000 × 70	차도측구용
16	21206994	700 × 700 × 50	차도측구용
17	21206995	700 × 700 × 70	차도측구용
18	21206998	800 × 800 × 50	차도측구용
19	21206999	800 × 800 × 70	차도측구용
20	21207000	900 × 900 × 50	차도측구용
21	21207001	900 × 900 × 70	차도측구용
22	21207002	1000 × 1000 × 50	차도측구용
23	21207003	1000 × 1000 × 70	차도측구용
24	21207004	1100 × 1100 × 50	차도측구용
25	21207005	1100 × 1100 × 70	차도측구용
26	21276689	1200 × 1200 × 50	사각맨홀
27	21611718	400 × 1000 × 50	안전잠금
28	21211719	400 × 500 × 50	안전잠금

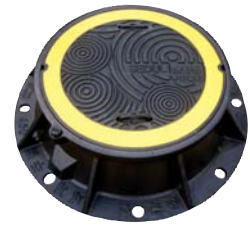
Product 14

상수도 맨홀뚜껑

상수도맨홀(Ø648)

재 질 구상흑연주철(GCD500)
용 도 상하수도용, 통신용 외 차도용
원산지 한국산
정하중 단체표준 규격에 의한 450KN

소화전용 (서울시 규격)
 - 원형반침



상수도 제수변 밸브용
 - 원형반침



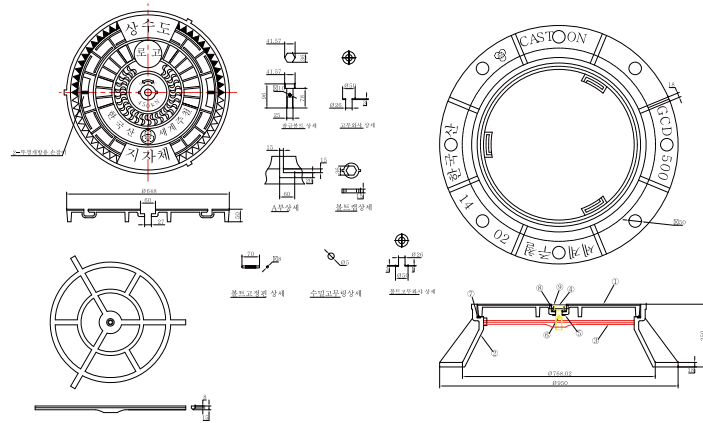
상수도 제수변 밸브용
 - 사각반침



부양식 안전잠금맨홀 뚜껑
 - 제수변 밸브용 (원형)



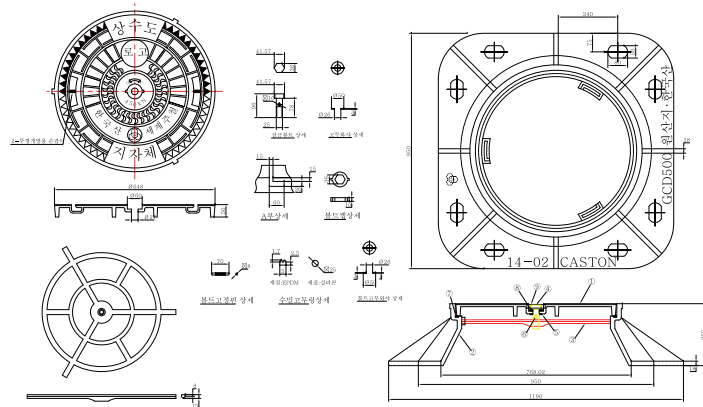
도면



부양식 안전잠금맨홀 뚜껑
 - 제수변 밸브용 (사각)



도면



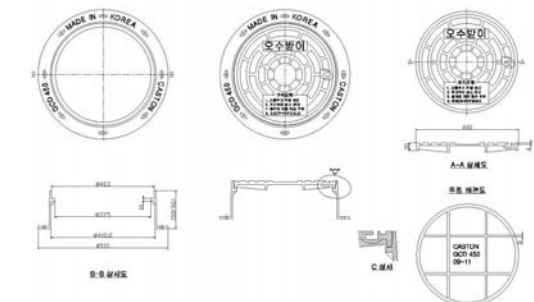
Product 15

소형 우수받이용 맨홀뚜껑

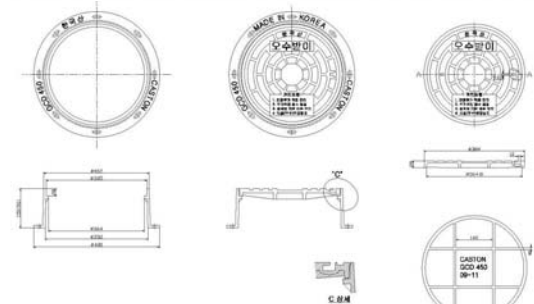
소형 우수받이용 맨홀뚜껑 규격

재 질 구상흑연주철(GCD500)
규 격 Ø = 375, 386, 450 / H = 85, 90, 150
용 도 PE용, PVC용 우수받이 뚜껑, 소형맨홀 뚜껑용
원산지 한국산
특 징
 • 관리요령 명기
 • 지자체명 및 로고 삽입
 • B.T.L 관련 등(문양) 주문제작 가능

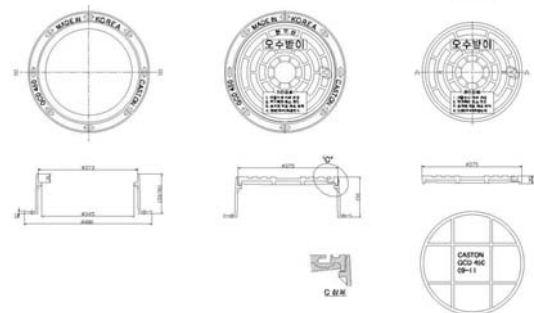
도면



도면



도면



순번	나라장터물품식별번호	규격	용도
1	22855074	375 × 85	상하수도용
2	22855075	375 × 150	상하수도용
3	22855073	386 × 85	상하수도용

순번	나라장터물품식별번호	규격	용도
4	22855072	386 × 150	상하수도용
5	22855076	450 × 90	상하수도용
6	22855077	450 × 150	상하수도용

Product 16

부양식제수변철개 | 기타제수변철개



부양식제수변철개 (265MM)

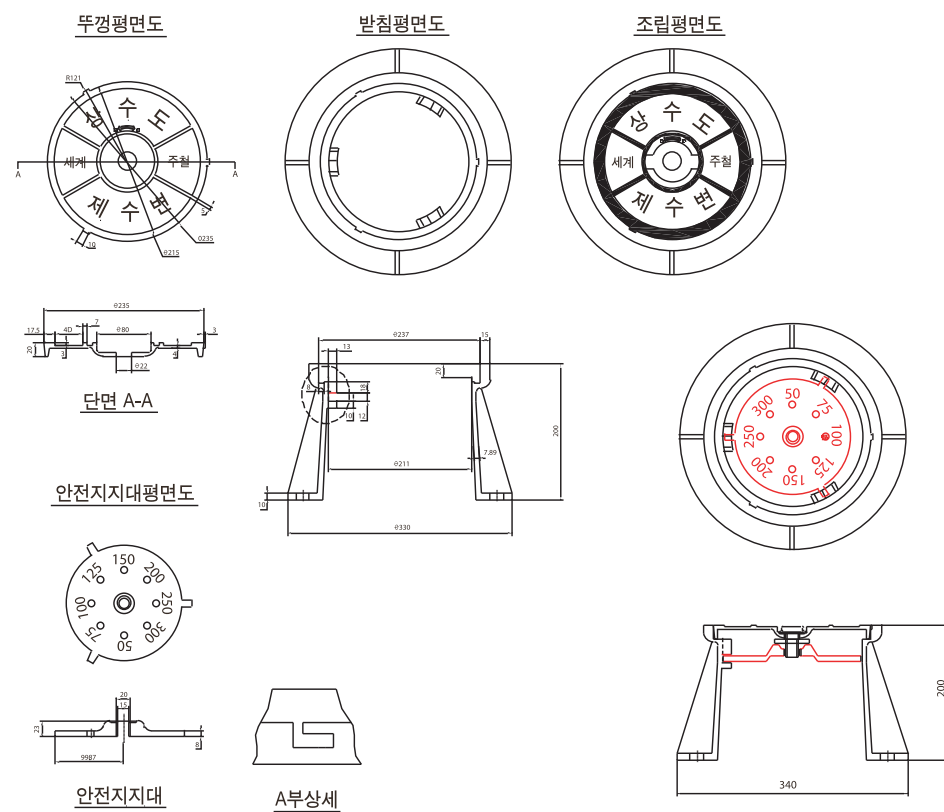
적용범위

- 상수도용 제수변 2단철개(관경표기가능)

제품설명

- 잠금기능을 장착 하여, 제수변 뚜껑이 자동차 하중의 충격을 받아 튕겨져 나가거나 이탈되는 일이 없으며, 소음 또한 완벽히 차단해 드립니다.
- 잠금기능을 가진 제품이나 제수변 개폐장치만으로도 개폐가 가능합니다.
- 고무링을 장착하여 수밀기능을 강화했으며 뚜껑의 수직여단기로 고무링 파손을 최소화 하였습니다.
- 본 제품은 매설된 관경을 표시할 수 있는 기능이 장착되어 있어서 시설물에 대해 신속하게 정보를 얻을 수 있습니다.
- 본 제품은 구상흑연주철(GC-D500) 제품으로 제작되어 쉽게 파손되지 않습니다.
- 도로 재포장의 경우에는 전용 인상링이 적용되어 잠금 기능을 완벽히 유지하면서 손쉽게 인상 작업을 할 수 있습니다.

도면



나라장터물품식별번호	규격	용도
21757407	Ø265 × 200	상수도용

일반 제수변 철개

재질 닥타일
규격 Ø265×200



제수변 중형 철개(채색용)

재질 닥타일
규격 Ø318×200



제수변 중형 철개(무채색용)

재질 닥타일
규격 Ø318×200



나라장터물품식별번호	규격	용도
21887940	Ø265 × 200	상수도용
22067748	Ø318 × 200	상수도용
22067749	Ø318 × 200	상수도용

